

# HASZNÁLATI UTASÍTÁS

## TC SMUC1 Szódagép



**THERMOTECHNIKA-CROWN COOL KFT.**

Székhely: 2800 Tatabánya, Csarnok u. 17. | Adószám: 12123067-2-11 | Cégjegyzékszám: 11 09 006790  
Bemutatóterem és levelezési cím: 1103 Budapest, Kőér u. 3/F | Telefon: +36 1 260 7126 | E-mail: info@tchungary.com

## KEDVES VÁSÁRLÓ!

Üdvözljük Önt abból az alkalomból, hogy az általunk gyártott TC SMUC1 típusú berendezést vásárolta. Ebben a füzetben néhány hasznos tanáccsal szeretnénk az Ön segítségére lenni, hogy a készülékét minél előnyösebben használhassa.

Amennyiben termékeinkkel kapcsolatban kérdése, észrevétele van, forduljon hozzánk bizalommal!



### FONTOS TUDNIVALÓK

A biztonságos és hosszú élettartamú működés érdekében kérjük, figyelmesen olvassa el és tartsa be a használati utasítás előírásait annak érdekében, hogy a berendezés a rendeltetési céljának megfelelően működjön, illetve a garanciális feltételeknek eleget tegyen.

A használati utasításban leírtak mellőzéséből, illetve a nem rendeltetésszerű használatból eredő meghibásodásokért, esetleges károkért a gyártó és forgalmazó felelősséget nem vállal.

### Gyártó:

**THERMOTECHNIKA-CROWN COOL Kft.**

H-2800 Tatabánya, Csarnok u. 17.

Tel.: +36 1 260 7126

E-mail: [info@tchungary.com](mailto:info@tchungary.com)

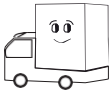
## Tartalomjegyzék

<b>1.</b>	<b>ISMERTETÉS</b> .....	<b>3</b>
<b>2.</b>	<b>CSOMAGOLÁS, SZÁLLÍTÁS</b> .....	<b>3</b>
<b>3.</b>	<b>ÜZEMBE HELYEZÉS</b> .....	<b>4</b>
<b>3.1</b>	<b>Optimális elhelyezés és energiatakarékos üzemeltetés</b> .....	<b>4</b>
<b>4.</b>	<b>KEZELÉS</b> .....	<b>4</b>
<b>4.1</b>	<b>Általános tudnivalók</b> .....	<b>4</b>
<b>4.2</b>	<b>Hőfokszabályozás</b> .....	<b>5</b>
<b>4.3</b>	<b>Hulladékkezelés</b> .....	<b>6</b>
<b>4.4</b>	<b>Javítás</b> .....	<b>6</b>
<b>5.</b>	<b>MŰSZAKI INFORMÁCIÓK</b> .....	<b>7</b>
<b>5.1</b>	<b>A berendezés műszaki adatai</b> .....	<b>7</b>
<b>5.2</b>	<b>Robbantott ábra</b> .....	<b>8</b>
<b>5.2.1</b>	<b>Tételjegyzék</b> .....	<b>9</b>
<b>5.3</b>	<b>Kapcsolási rajz</b> .....	<b>9</b>
<b>6.</b>	<b>MEGFELELŐSÉGI NYILATKOZAT</b> .....	<b>10</b>

## 1. ISMERTETÉS

Az átfolyós rendszerű ipari szódagép 154 l/óra (2,6 liter/perc) teljesítménnyel, egy rozsdamentes körrel rendelkezik. Csapolófej a gépen nincs. Alkalmas hűtött szóda és hűtött víz előállítására. A külön opcióként megvásárolható beüzemelési egységcsomag tartozékai: 1 db 7 bar-os reduktor, 1 db vízsűrőház, 1 db vízsűrőbetét, 1 db víznyomásszabályzó, 5 m műanyag vezeték és bilincsek. A gép működéséhez szükséges 230 V, valamint a csappal ellátott, 1/2 coll-os, külső mentesvégű vízellátás. A gép 1 m-es távolságán belüli kiépítése a megrendelő feladata.

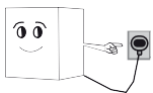
## 2. CSOMAGOLÁS, SZÁLLÍTÁS



- Ügyeljen a berendezés szakszerű szállítására, az kizárólag álló helyzetben szállítható! A berendezés megérkezésekor kérjük ellenőrizze, hogy nem sérült -e a termék.
- A csomagolás eltávolítása után a berendezést minden esetben szilárd, száraz és vízszintes felületre helyezze. Ügyeljen arra, hogy minden oda nem illő dolgot távolítson el a gépről (pl. ragasztó, fólia).
- A csomagolás eltávolítása után berendezést minden esetben szilárd, száraz és vízszintes felületre helyezze.
- Ha nincs meg a megfelelő légrés, a hűtőteljesítmény romolhat.
- Az áruvédelmi jelzések figyelmen kívül hagyása a termék sérülését idézheti elő.



### BIZTONSÁGI ELŐÍRÁSOK



- Az elektromos csatlakozás előtt győződjön meg arról, hogy a hálózat feszültségadatai a gép előírásainak megfelelnek-e.
- Kérjük ne érintse meg nedves kézzel az elektromos alkatrészeket! Az elektromos vezeték hibája zárlatot, tüzet okozhat.
- Győződjön meg arról, hogy az elektromos hálózat részei megfelelőek, a gépet csak földelt elektromos aljzathoz csatlakoztathatja.
- A szétszerelt állapotban érkező gépek összeépítését, elektromos csatlakoztatását, csak szakember végezheti.
- A hálózati vezetékét minden esetben a dugónál fogva húzza ki, ellenkező esetben vezeték szakadást idézhet elő, ami áramütéshez vezethet!
- Csak a szerelt hálózati csatlakozót használja, soha ne használjon T dugó elosztót, mert az túlmelegedhet. A dugalj könnyen elérhető helyen legyen.
- Az elektromos hosszabbító használatát lehetőleg kerülje. Csak földelt hosszabbító ajánlott.
- Az elhelyezésakor vegye figyelembe, hogy a készülék ideális környezete hűvös, jól szellőztethető hely.



### 3. ÜZEMBE HELYEZÉS

#### 3.1 Optimális elhelyezés és energiatakarékos üzemeltetés



##### BEÜZEMELÉS

- Az üzembe helyezést csak szakember végezheti, a nem megfelelő üzembe helyezés a garancia megvonásával jár.
- A szódagép csak rendszerbe épített állapotban üzemelhető be. A rendszer részei: csap, CO<sub>2</sub> palack, CO<sub>2</sub> reduktor, kiadagoló csap. A gépnek ezek a rendszerelemek nem tartozékai.
- A beüzemelő feladatai: a csőcsatlakozások kiépítése, víztartály feltöltése vízzel a túlfolyó szintje alá 10 mm-rel.
- A gép 25 °C fokig és 60%-os páratartalom értékig működik optimálisan. A mechanikus termosztáttal állítható a jég vastagsága, figyelembe kell venni, hogy a rozsdamentes spirálokat a jég még ne érje el, ajánlott max-ra feltekerni!
- A belső hőmérsékletet mindig az igény szerinti hőfokra állítsa, a túlhűtés energiatöbblettel jár.
- Ügyeljen a berendezés faltól való távolságára! Ne helyezzen a készülék közvetlen közelébe olyan tárgyakat, amik megakadályoznák a szabad szellőzést.
- Vegye figyelembe, hogy a gépen levő perforációk ki tudjanak szellőzni, illetve biztosítani kell a beépítésnél, hogy ezeket a nyílásokat ne zárjuk le és megfelelő távolságot tartsunk a pultban!
- A készülék akkor működik gazdaságosan, ha kívülről minél kevesebb hőhatás éri! A hűtésfok romlik, az energiafelhasználás megnő, ezért lehetőleg ne helyezze el napos helyen, illetve melegforrás (kályha, radiátor) közelében.

### 4. KEZELÉS

#### 4.1 Általános tudnivalók



##### KARBANTARTÁS

- Karbantartásnál, javításnál kérjük áramtalanítsa a berendezést!
- A gépek javítását kizárólag szakember végezheti. Minden javítási munkához hívja ki a hivatalos szervizt! A használati utasításban leírtak a mellőzéséből eredő meghibásodások a garancia elvesztését jelenthetik!
- Az esetleges hibás működés esetén a gépet minden esetben kapcsolja ki a szerelő megérkezéséig.
- A víztartály vízszintjét havonta ellenőrizni kell, ha szükséges pótolni a hiányzó vízmennyiséget.
- A hőcserélő kondenzátor kitakarítását fél évente egyszer végeztesse el szakemberrel, mert amennyiben ebből adódóan a készülék meghibásodik úgy ez a garancia megvonásával jár.

- Felhívjuk a figyelmét arra, hogy a készülék villamos részeihez nyúlni a csatlakozó dugó kihúzása előtt **SZIGORÚAN TILOS!**

**A gyártó és forgalmazó nem felel a következő helyzetekből következő meghibásodások miatt:**

- A gép nem megfelelő (nem a használati utasításban leírtak alapján) beüzemelése
- Nem a használati utasításban leírtaknak megfelelő használat
- Helytelen karbantartásból eredő meghibásodás
- Külső elektromos zavar
- Nem eredeti alkatrészek használatából eredő meghibásodás



## MIELŐTT KIHÍVNÁ A SZERVIZT

Mielőtt szervízt hívna, győződjön meg a következőkről:

### **Ha nem indul a berendezés:**

- Ellenőrizze, hogy az áramhoz való csatlakozás megfelelő.
- Ellenőrizze, hogy biztosíték nem égett ki.
- Ellenőrizze, hogy a hőfokszabályozó nincs "0" állásban.

### **Ha zajos a hűtő:**

- Ellenőrizze, hogy a fallal vagy egyéb bútorral nem érintkezik a gép.
- Ellenőrizze, hogy vízszintesen áll-e berendezés.

## SZERVIZ ELÉRHETŐSÉGEK

Mobil: +36-30/685-3694

+36-30/350-7268

E-mail: [diszpecser@tchungary.com](mailto:diszpecser@tchungary.com)

Cím: 1103 Budapest, Kőér u. 3/f.

## **4.2 Hőfokszabályozás**

A készülék a villásdugó bedugása és a főkapcsoló bekapcsolása után üzemelni kezd.

### **4.2.1 Általános használati utasítás**

A működési hőmérsékletet mechanikus termosztát szabályozza. A hőmérsékletet a szabályzó gomb forgatásával változtathatja a kívánt értékre. A minimum helyzetbe állítva a gép hűtése kikapcsolható, azonban nem ajánlott a jégbank leolvadása miatt.

**FIGYELEM!** A hőfokszabályozó kikapcsolása nem áramtalanítja a gépet!



### **4.3 Hulladékkezelés**

A készüléket a használatból való kivonás után hulladékhasznosító helyekre kell szállítani a szakszerű szétszerelés céljából.

### **4.4 Javítás**

A gép javítását csak a gyártó vállalat, vagy az általa megbízott szervíz képviselője végezheti. Minden más által végzett beavatkozás a garancia elvesztését vonhatja maga után.

## 5. MŰSZAKI INFORMÁCIÓK

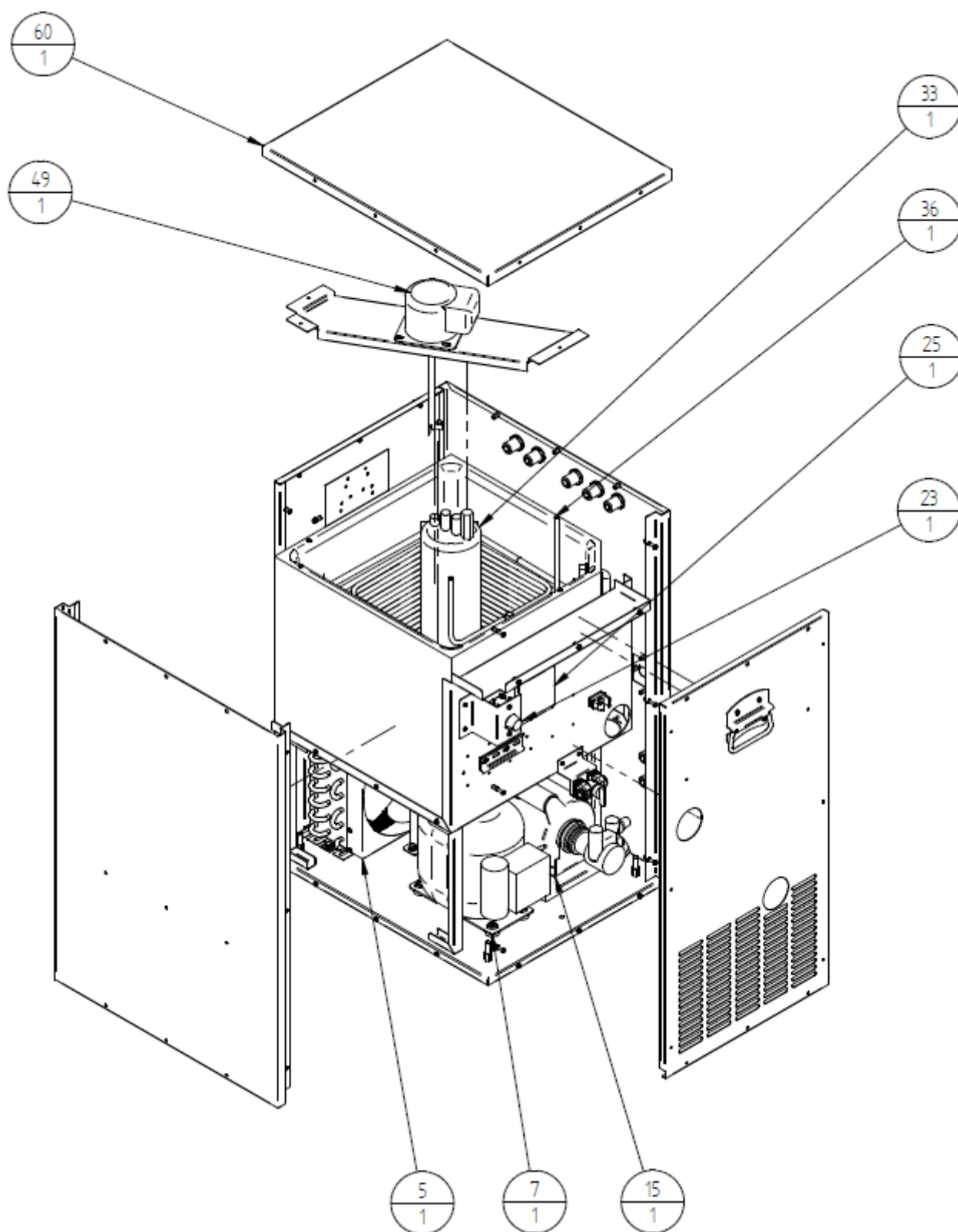
### 5.1 A berendezés műszaki adatai

#### PARAMÉTEREK

Külső méretek (mm)	566x438x770 (H)
Nettó súly (kg)	43
Bruttó súly (kg)	44
Tank (l)	42
Jégbank (kg)	20
Kompresszor mérete (HP)	1/3
Teljesítmény (W)	450
Csúcsteljesítmény folyamatos üzemlében (l/h)	154
Feszültség (V)	230
Áramerősség (A)	3,6
Körök maximális száma	1
Hűtőközeg	R290a
Termosztát típusa	Mechanikus
Kompresszor (kcal/h- 10°C)	531
Kiegészítők	beüzemelési csomag
Csap	nem
Szénszűrős vízszűrő	nem



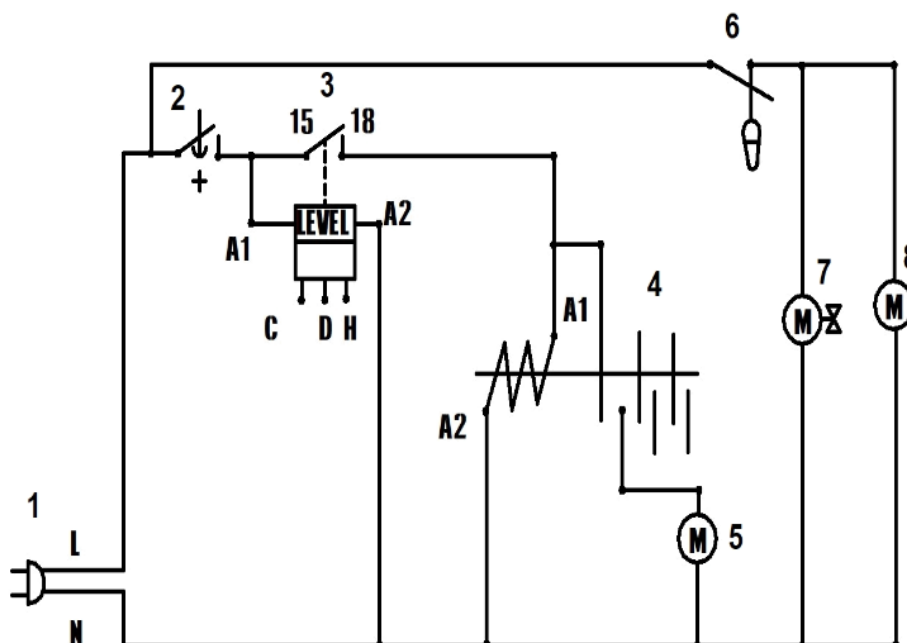
## 5.2 Robbantott ábra



### 5.2.1 Tételjegyzék

Szám / Number	Név / Name	Darabszám / Quantity
5	Kondenzátor / Condenser	1
7	Kompresszor / Compressor	1
15	Nyomásfokozó / Pressure booster	1
23	Hőfokszabályzó / Thermostat	1
25	Kötődoboz / Binding box	1
33	Karbonátor / Carbonator	1
36	Víz spirál / Water coil	1
49	Keveőmotor / Mixing Pump	1
60	Tető / Top	1

### 5.3 Kapcsolási rajz



### TC SMUC1

1. Power Cable
2. Pressure Switch
3. Level Switch
4. Magnetic Switch
5. Electric Motor
6. Thermostat
7. Condenser Fan
8. Compressor

## 6. MEGFELELŐSÉGI NYILATKOZAT

A termék megnevezése:	<b>Szódagép</b>
Name of product:	<b>Soda Dispenser</b>
Típus:/ Type:	<b>TC SMUC1</b>
Főbb műszaki adatai: / Main technical data:	<b>230 V, 50 Hz, 450 W, 3,6 A, 43 kg, R290A</b>
A gyártó neve és telephelye: /	<b>THERMOTECHNIKA - CROWN COOL Kft.</b>
Manufacturer (name and address):	<b>H-2800 Tatabánya, Csarnok u. 17.</b>

Ezt a megfelelőségi nyilatkozatot a gyártó kizárólagos felelősségére adja ki.  
*This Declaration of Conformity is issued by the manufacturer's sole responsibility.*

Kijelentjük, hogy az általunk gyártott fentnevezett termék  
*Hereby we declare that above mentioned product is*

### MEGFELEL IN COMPLIANCE

a következő vonatkozó közösségi harmonizációs jogszabályoknak  
*with the following EU harmonization laws*

**2014/35/EU direktíva**  
**2014/30/EU direktíva**  
**2011/65/EU direktíva**

**23/2016.(VII.7.) NGM rendelet**  
**8/2016.(XII.6.) NMHH rendelet**  
**374/2012.(XII.18.) Korm. rendelet**

és az alábbi alkalmazott harmonizált szabványoknak  
*and the following harmonized legislation*

**MSZ EN 60335-1:1998**  
**MSZ EN 60335-1:2013**  
**MSZ EN 60335-2-89:2010/A1:2016**

**MSZ EN 55014-1:2017**  
**MSZ EN 50581:2013**  
**MSZ EN 60335-2-89:2010/A2:2018**

A nyilatkozatot a Thermotechnika – Crown Cool Kft. nevében tette és írta alá  
*This Declaration was made and signed on behalf of the Thermotechnika-Crown Cool Kft.*

Tatabánya, 2025. 03. 03.

THERMOTECHNIKA-CROWN COOL KFT.  
2800 Tatabánya, Csarnok u. 17.  
Adószám: 12123067-2-11  
-20-



PH

Kiss János  
ügyvezető igazgató  
Managing Director